

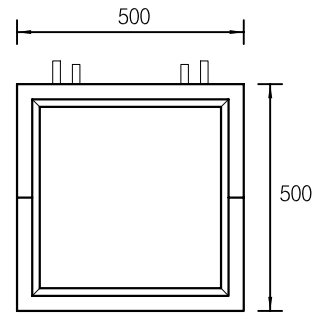
농업용 급,배수 물받이통(DDP-D2)

SCALE : NONE

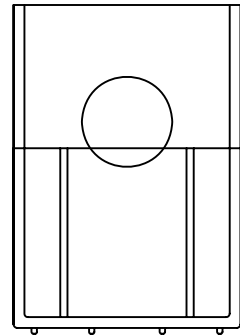
■ 구조도

■ 설치도

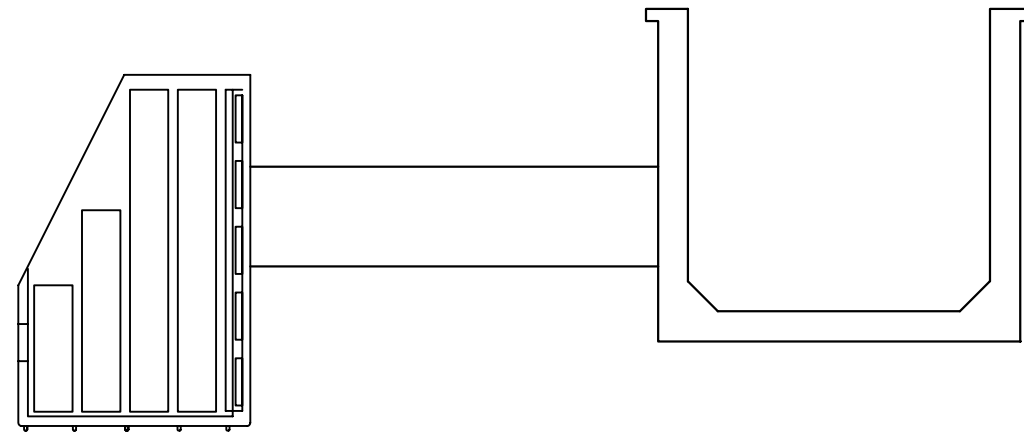
● 평면도



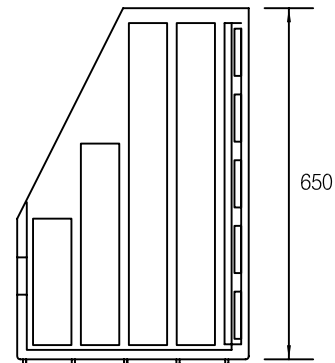
● 정면도



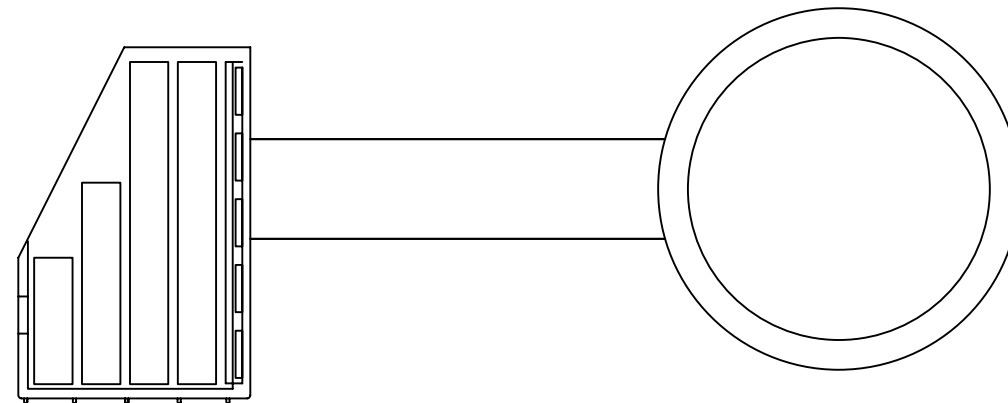
● 수로관에 연결



● 측면도



● 암거(관수로)에 연결



NO.	DATE	REVISED	CHECKED	APPROVED
△				
△				
△				
△				