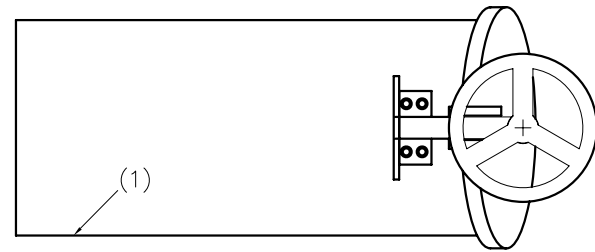


농업용 급수개폐기(DDP-A1 핸들형)

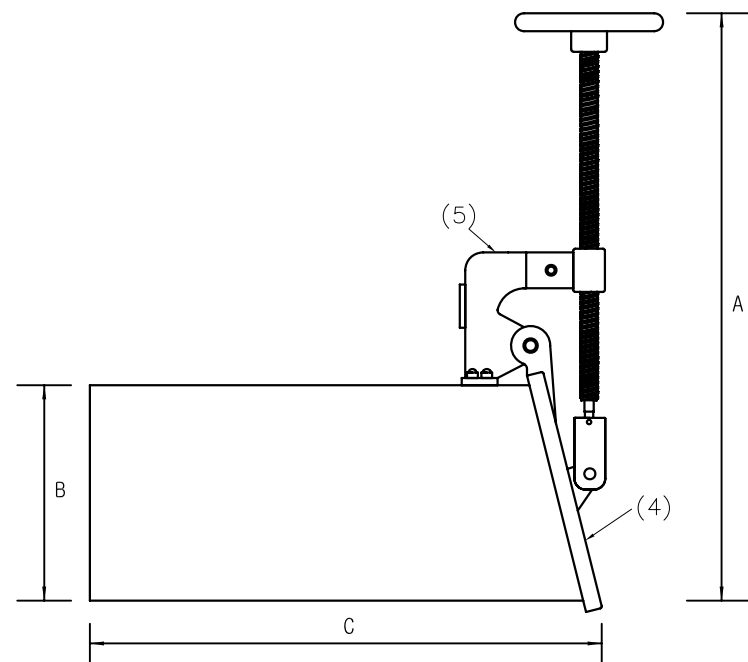
SCALE : NONE

■ 구조도

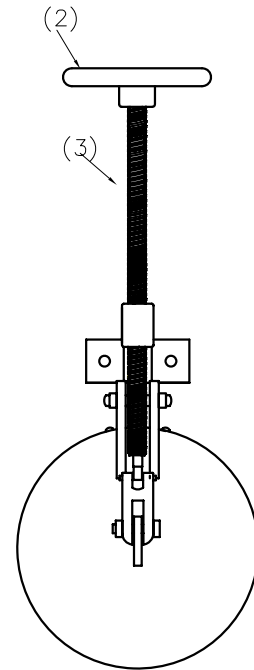
● 평면도



● 측면도



● 정면도



● 범례

구분	품명	재질
(1)	BODY	POLYETHYLENE
(2)	HANDLE	FCD 40
(3)	SHAFT	SM45
(4)	COVER	ALUMINUM
(5)	GUIDE	ALUMINUM

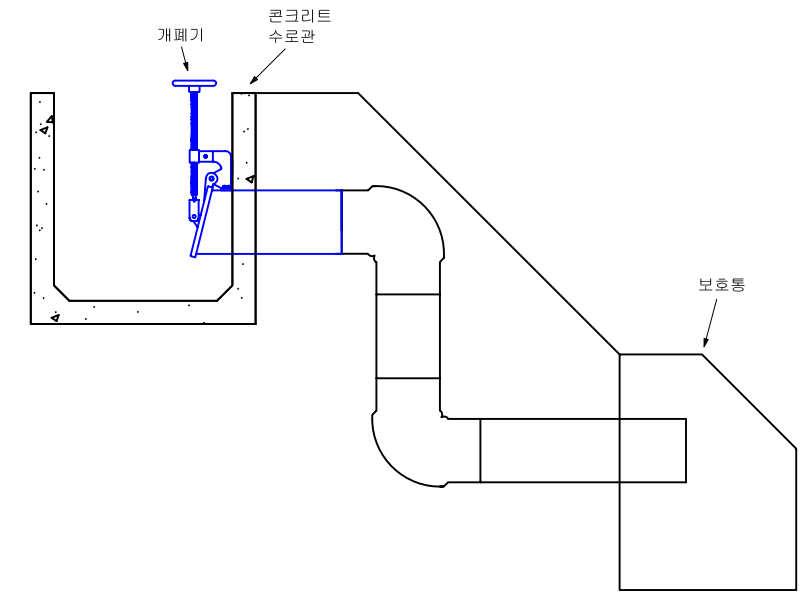
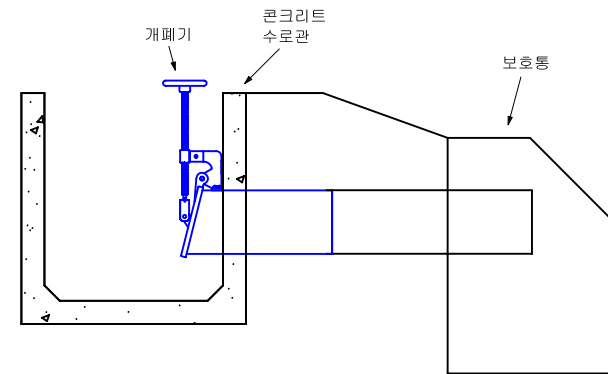
● 제품 치수표(mm)

구분	D150	D200
A	450	500
B	165	216
C	300	300

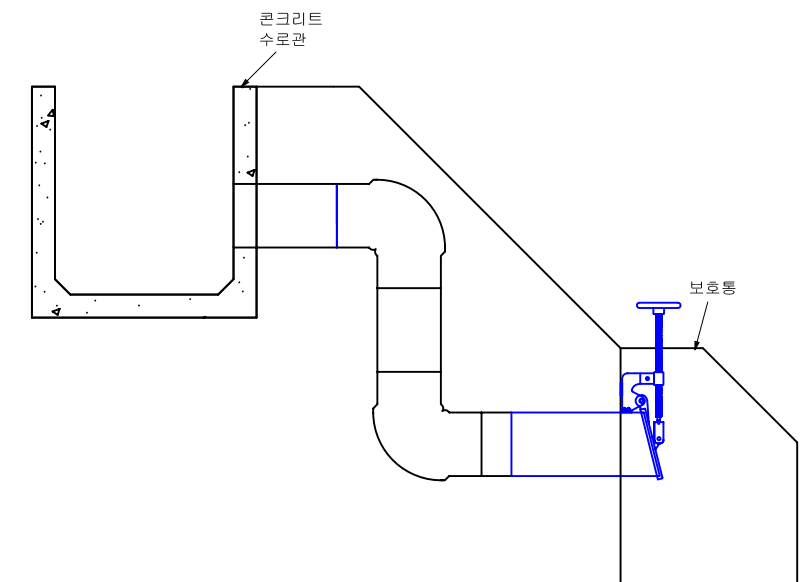
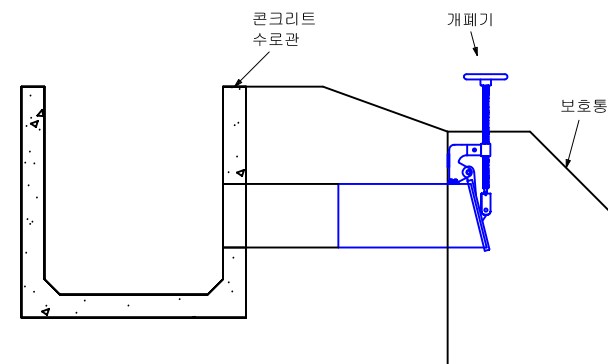
”주) 상기 규격은 당사의 품질향상을 위해 다소 변경될수 있음.”

■ 설치도

● 수로에 부착시



● 도구에 부착시



NO.	DATE	REVISED	CHECKED	APPROVED
▲				
▲				
▲				
▲				

大同 파이프 株式会社

PROJECT

TITLE

농업용 급수개폐기(DDP-A1 핸들형)

DRAWN BY

DESIGNED BY

CHECKED BY

APPROVED BY

SCALE

DATE

SHEET NO.

DRAWING NO.

2014. 01.

OF

REV