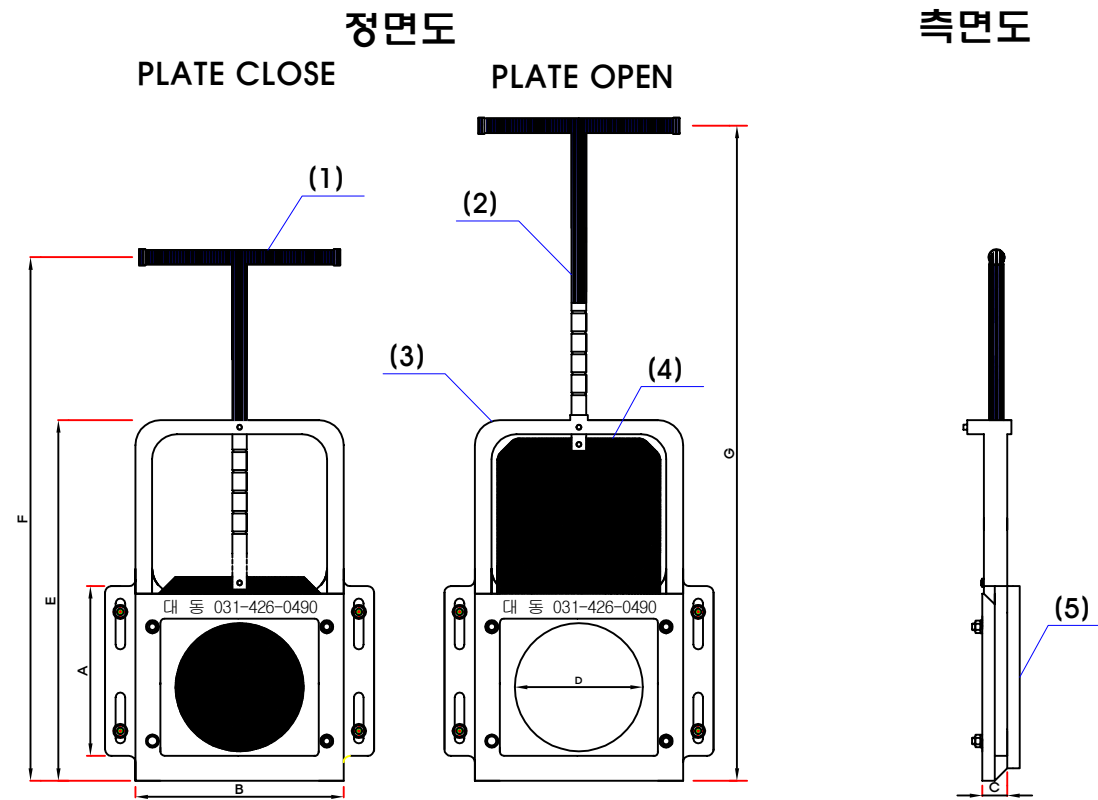


# 농업용 급수개폐기(DDP-A2 문비형) 구조도

SCALE(1:1)

## DDP-A2 문비형



● 범례

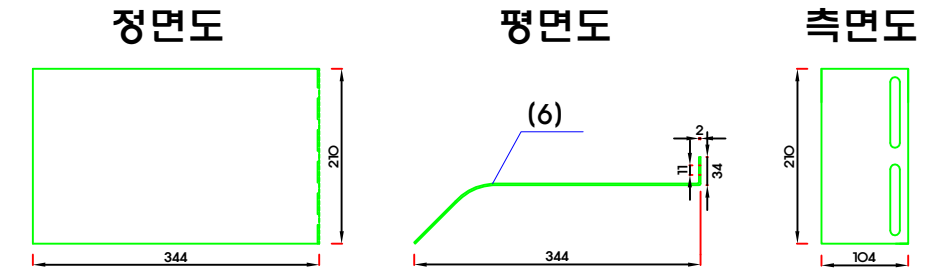
구분	품명	재질
(1)	HANDLE	STS
(2)	SHAFT	STS
(3)	BODY	ALUMINUM, SMC
(4)	PLATE	STS
(5)	지수관	EPDM 고무관
(6)	물막이판	STS
(7)	PVC SLEEVE	PVC

● DDP-A2 제품 치수표 (mm)

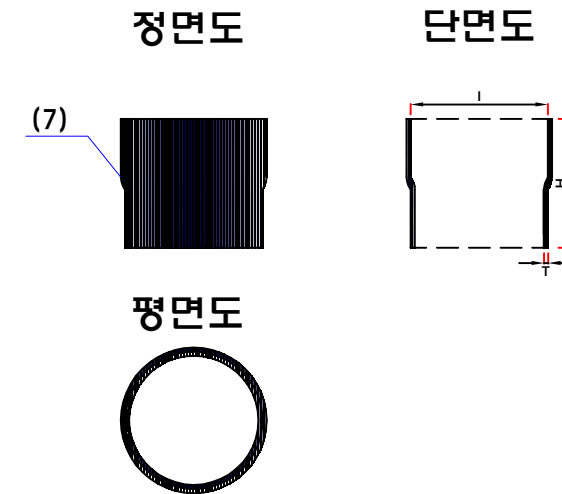
구분	D150	D200	D300
A	204	270	380
B	250	280	400
C	30	30	30
D	154	195	295
E	434	495	750
F	629	650	900
G	787	870	1200

※ 손잡이 길이는 수로관의 크기에 따라 조절이 가능함

## 물막이판



## PVC SLEEVE (콘크리트수로관과 급수관 연결구)



● PVC SLEEVE 제품 치수표 (mm)

PE 수도관용		PE 이종벽관용	
호칭	l	호칭	l
D75	89	D150	174
D100	114	D200	228
D150	165	D250	280
D200	216	D300	338
D250	267	D350	394
D300	318	D400	450

※ 높이(H)와 두께(T)는 KSM 3401 규정에 준함

"주)1. 물막이판 및 PVC SLEEVE는 현장필요시 별도 구매 후 설치.  
2. 상기 규격은 당사의 품질향상을 위해 다소 변경될 수 있음."

NO	DATE	REVISED	CHECKED	APPROVED
1				
2				
3				

대동파이프 주식회사

PROJECT

TITLE

농업용 급수개폐기 구조도

DRAWN BY	설계부 김정훈	SCALE	1 : 1
DESIGNED BY	구조부 성지훈	DATE	2016.01.02
CHECKED BY	사업부 장현	SHEET NO.	OF
		DRAWING NO.	DDP1601-001