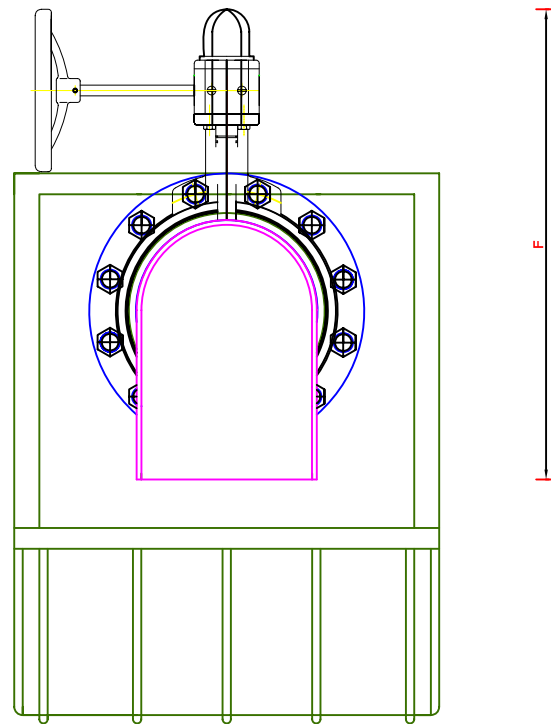


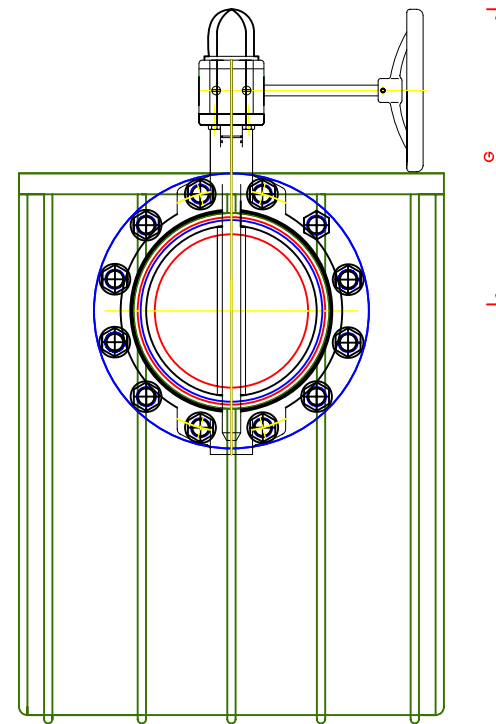
# 농업용 급수전(DDP-B2, 일체형)

SCALE(1:1)

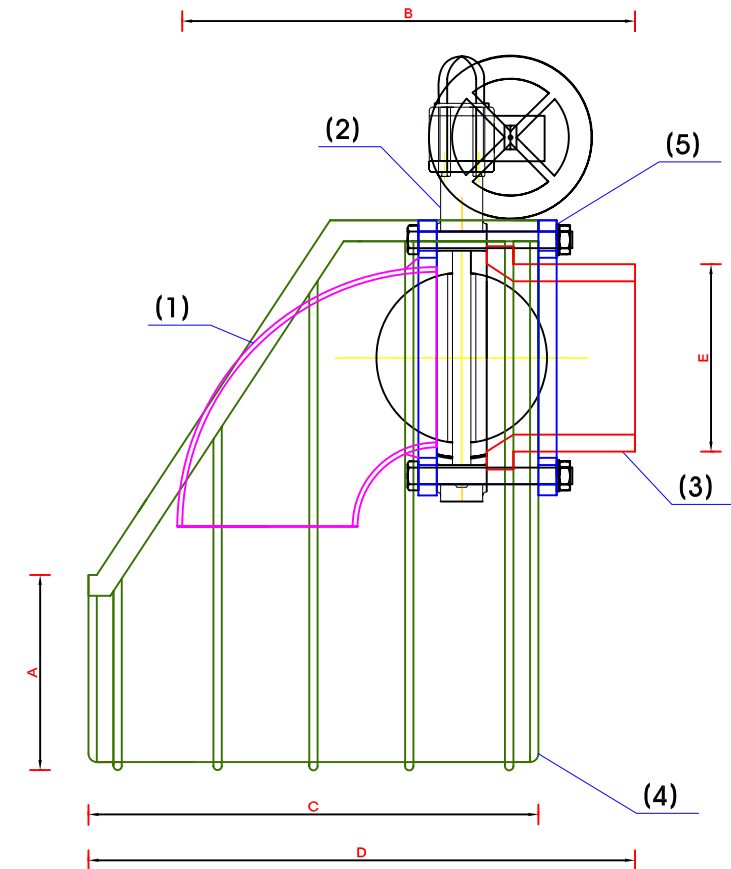
■ 정면도



■ 후면도



■ 측면도



● 범례

구분	품명	재질
(1)	급수 유출구	SUS, STEEL
(2)	벨브	CAST IRON(FCD 40)
(3)	급수 유입구	PE
(4)	보호통	PLASTON
(5)	연결부	SUS, STEEL

● 치수표(mm)

구분	D150
A	300
B	545
C	540
D	650
E	225
F	565
G	355

"주) 상기 규격은 당사의 품질향상을 위해 다소 변경될 수 있음."

NO	DATE	REVISED	CHECKED	APPROVED
1				
2				
3				
4				

대동파이프 주식회사

PROJECT

TITLE

농업용 급수전(DDP-B2, 일체형)

DRAWN BY	SCALE
설계부 김정훈	1 : 1
DESIGNED BY	DATE
구조부 성지훈	2016.01.01
CHECKED BY	SHEET NO.
사업부 장현	OF
APPROVED BY	DRAWING NO.
대표장관	DDP1601-004