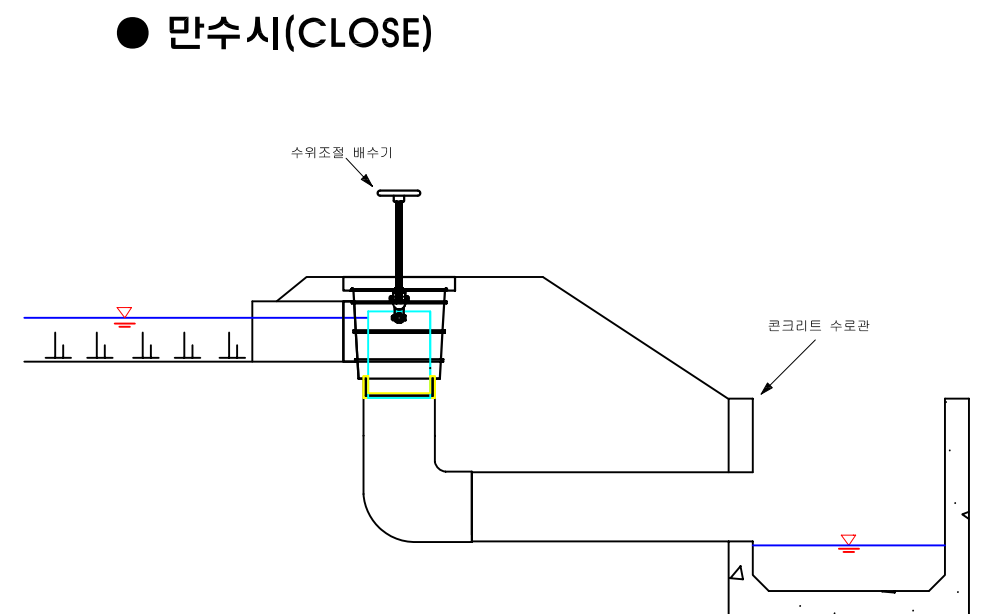
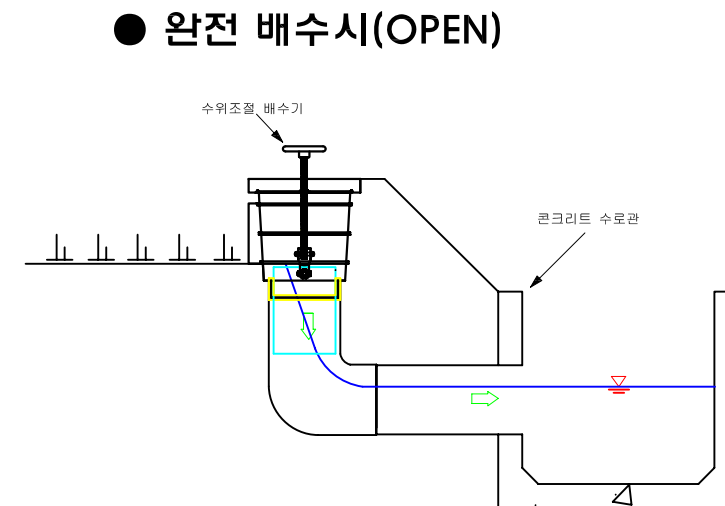
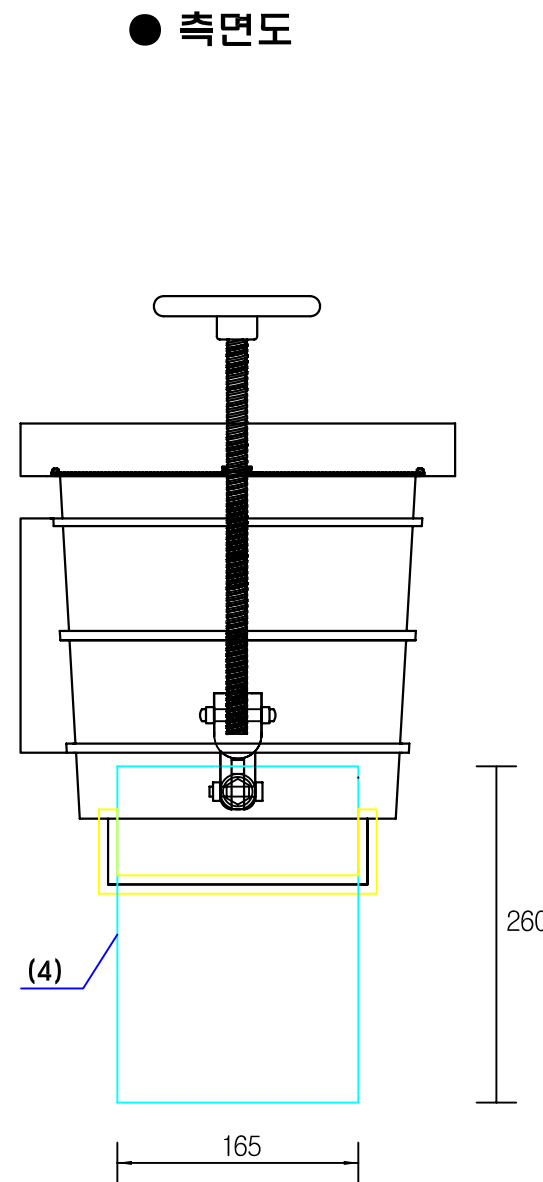
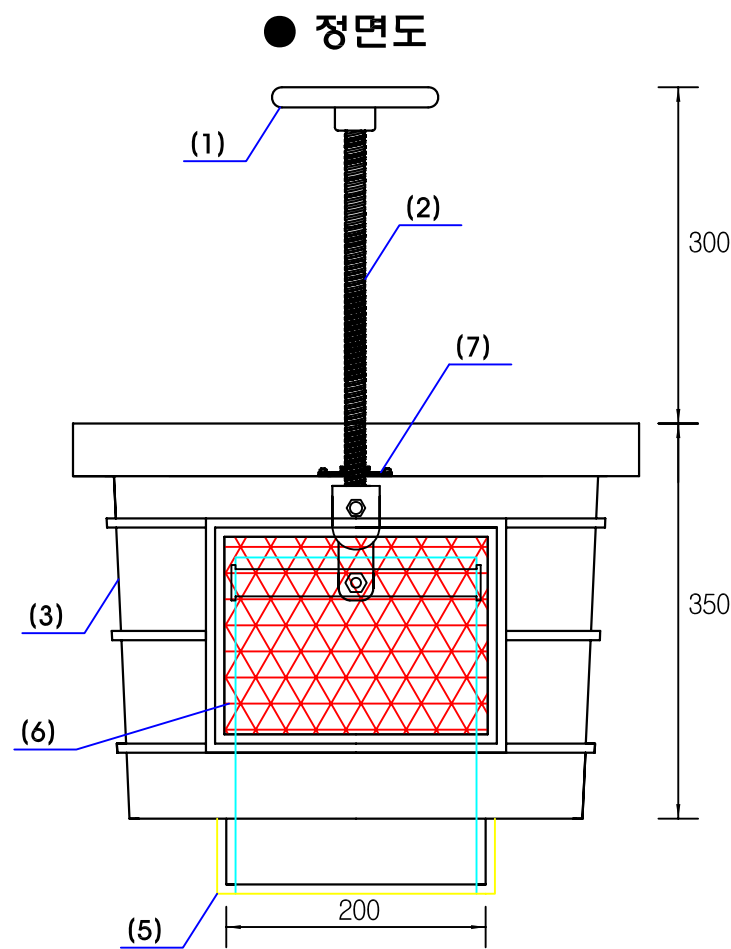


# 농업용 수위조절 배수기(DDP-C1, 핸들손잡이)

SCALE : NONE

## ■ 구조도

## ■ 설치도



● 범례

구분	품명	재질
(1)	HANDLE	FCD 40
(2)	SHAFT	STS
(3)	BODY	PLASTON
(4)	수위조절밸브	PE, PVC
(5)	실링용 고무	EPDM
(6)	STEEL NET	STS, SS400
(7)	고정대	STS, SS400

\*주) 상기 규격은 제조사의 품질향상을 위해 다소 변경될 수 있음.\*

NO	DATE	REVISED	CHECKED	APPROVED
1				
2				
3				
4				

대동파이프 주식회사

PROJECT

TITLE

농업용 수위조절 배수기

DRAWN BY	설계부 김정훈	SCALE	1 : 1
DESIGNED BY	구조부 성지훈	DATE	2016.07.12
CHECKED BY	사업부 장현	SHEET NO.	OF
APPROVED BY	대표장관	DRAWING NO.	DDP1607-001