

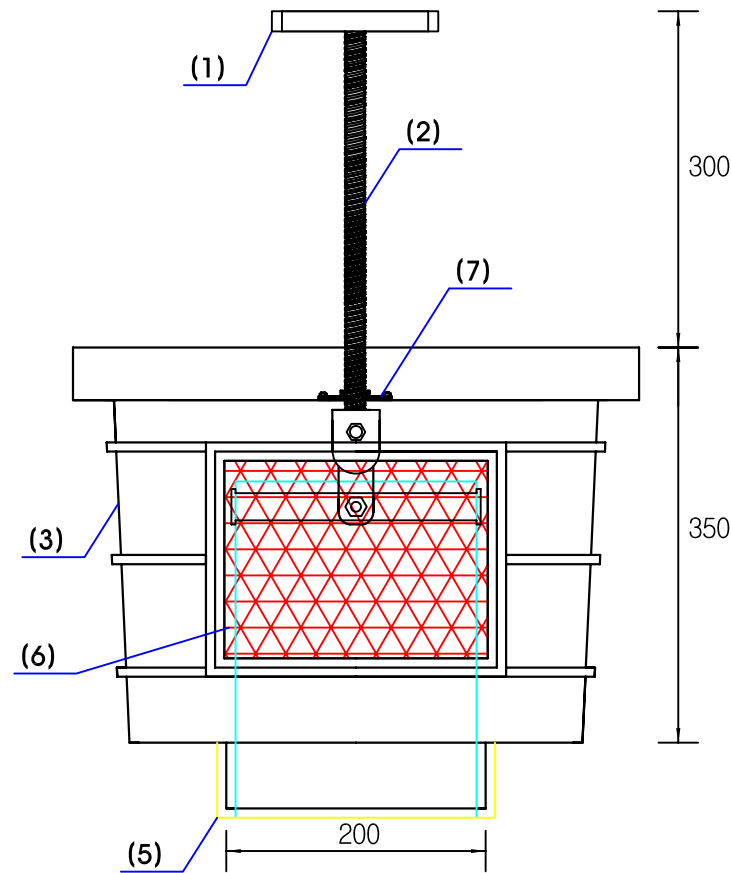
농업용 수위조절 배수기(DDP-C1, T자손잡이)

SCALE : NONE

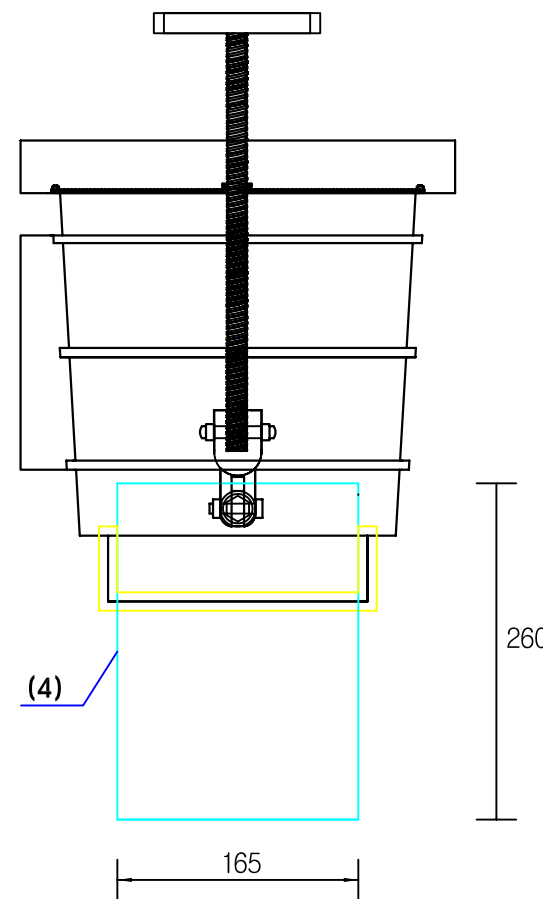
■ 구조도

■ 설치도

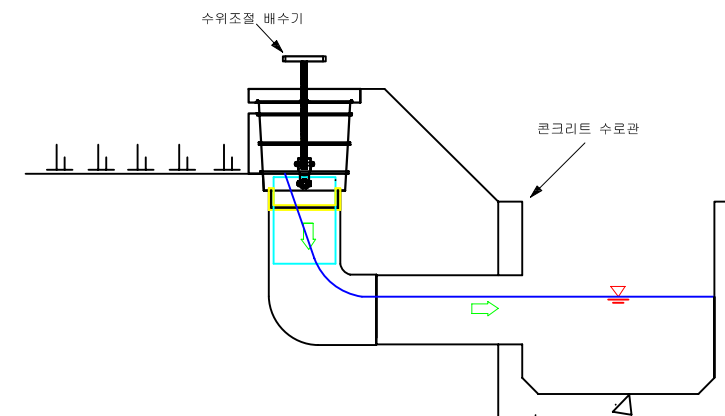
● 정면도



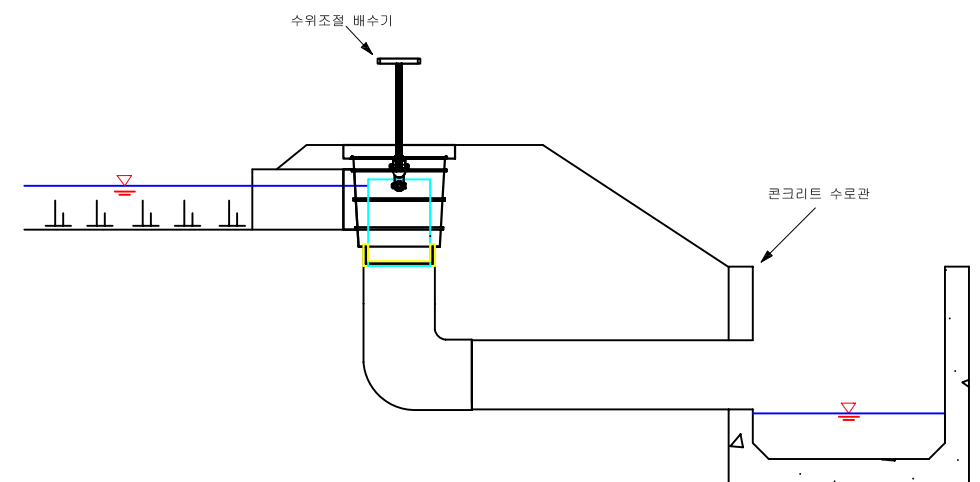
● 측면도



● 완전 배수시(OPEN)



● 만수시(CLOSE)



● 범례

구분	품명	재질
(1)	HANDLE	STS
(2)	SHAFT	STS
(3)	BODY	PLASTON
(4)	수위조절밸브	PE, PVC
(5)	실링용 고무	EPDM
(6)	STEEL NET	STS, SS400
(7)	고정대	STS, SS400

주) 상기 규격은 제조사의 품질향상을 위해 다소 변경될 수 있음.

NO	DATE	REVISED	CHECKED	APPROVED
1				
2				
3				
4				

대동파이프 주식회사

PROJECT

TITLE

농업용 수위조절 배수기

DRAWN BY	설계부 김정훈	SCALE	1 : 1
DESIGNED BY	구조부 성지훈	DATE	2016.07.12
CHECKED BY	사업부 장현	SHEET NO.	OF
APPROVED BY	대표장관	DRAWING NO.	DDP1607-001